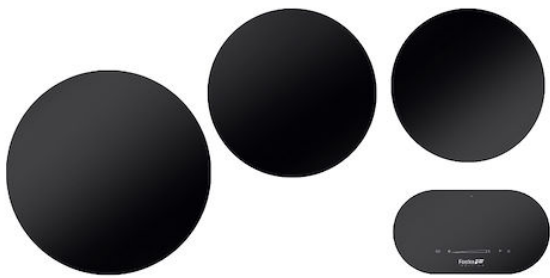


## 燃气灶 Modular Induction



电磁炉

代码: 7366 030

模块化系统，可在台面上自由安装。



### 细节

材料 陶瓷玻璃

染色 黑色的

边型和安装方式 平嵌

输入 单相: 230 V ; 双相: 400 V; 频率50.60 Hz

详细描述 模块化电磁炉- 3 单元 - 黑色

加热元件 三区

安装孔 [View technical data sheet](#)

注释 此处仅为示例，更多搭配组合请见控制模块说明。

总功率 7.400 W

ТИД 2.300 (3.000)\* W

---

中 2.300 (3.000)\* W

---

右 1.100 (1.400)\* W

---

电源设置 每个区9级火力设置 + 强力模式

---

安全阀 安全设备

---

类型 电磁炉

---

命令类型 触控面板

---

限制 可在线缆长度内任意布置各个模块。请参考各模块规格

---

备注： \* Power boost

---

## 特点

强力模式 强力功能可以瞬时加大选定的加热区的火力。当使用强力功能时，加热区会以最大火力工作10分钟。

---

锅具探测器 电磁炉会侦测放在其上的锅具并判断锅底面积来自动设置火力，达到最优能效比。锅从电磁炉上移开后，电磁炉会自动停止加热。

---

智能风扇系统 Foster独特的系统自动计算所需的通风量，来优化通风量和控制温度。

---

烹饪结束编程 触摸控制：每个加热区可以单独控制，可以分别设置不同的时间和火力。

---

## 滑动控制

滑动按钮可以快速调节温度：手指轻触并左右滑动即可自如选择需要的火力。

---

## 计时器

独立的烹饪结束预约功能。

---

## 保温

该功能允许以柔和的方式令食物保温(70°C)，无需达到沸腾温度或令锅底烧焦。

---

## 开/关功能

该装置最初以最大功率打开电磁板，直到达到选定的温度。

---

## 调用

此功能允许您调用上次烹饪中选择的最后设置。

---

## 暂停

这些功能可以让您不必烦心烹饪、存储设置等操作。

---

## 安全锁

所有Foster®电热灶均配备了最现代和最先进的安全保护装置：中央熄灭；安全锁定；余热指示器。电磁灶还有以下的功能特点：安全系统：在没有锅具时熄灭炉灶；溢出检测：在液体溢出的情况下自动熄灭电磁板；自动关闭：用于防止因忘记关机而引发事故。

---

## 装备

1x 模块化电磁炉 7361 270

1x 模块化电磁炉 7362 300

1x Piastra模块化电磁炉 7363

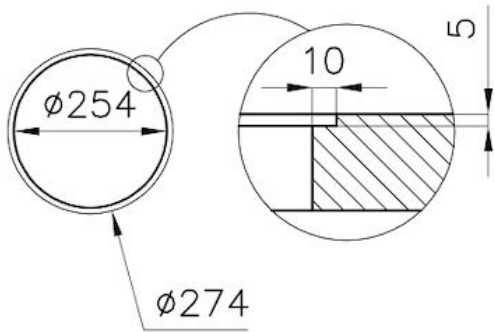
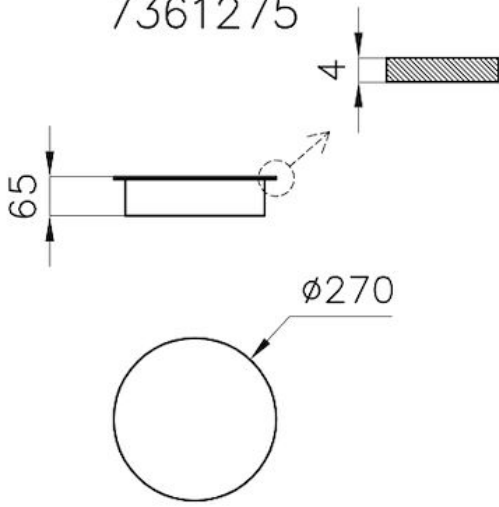
350

1x 触控模块化电磁炉 7368 030

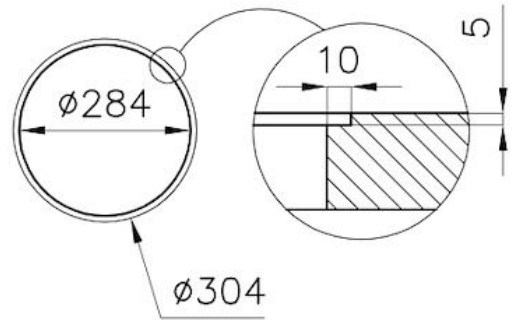
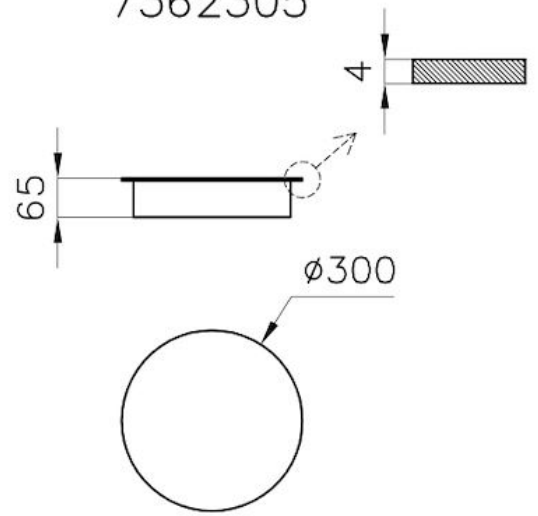
1x 模块化电磁炉 7369 030

---

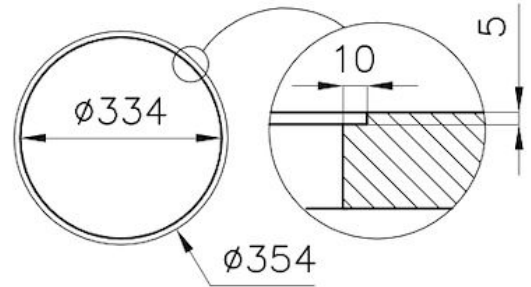
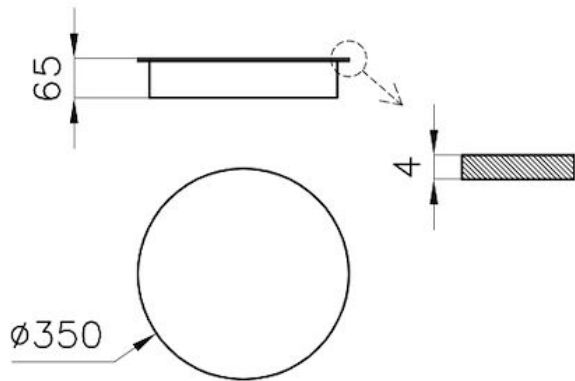
7361270  
7361275



7362300  
7362305



7363350  
7363355

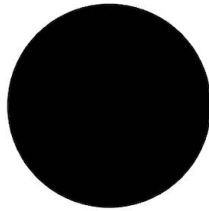




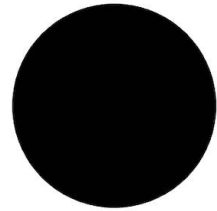
## EQUIPMENT



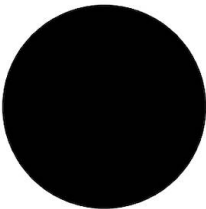
- 连接盒  
7369 030



燃气灶 **Piastra Modular Induction**  
7363 350



燃气灶 **Serie Modular Induction**  
7362 300



燃气灶 **Serie Modular Induction**  
7361 270



燃气灶 **Touch Control Modular Induction**  
7368 030